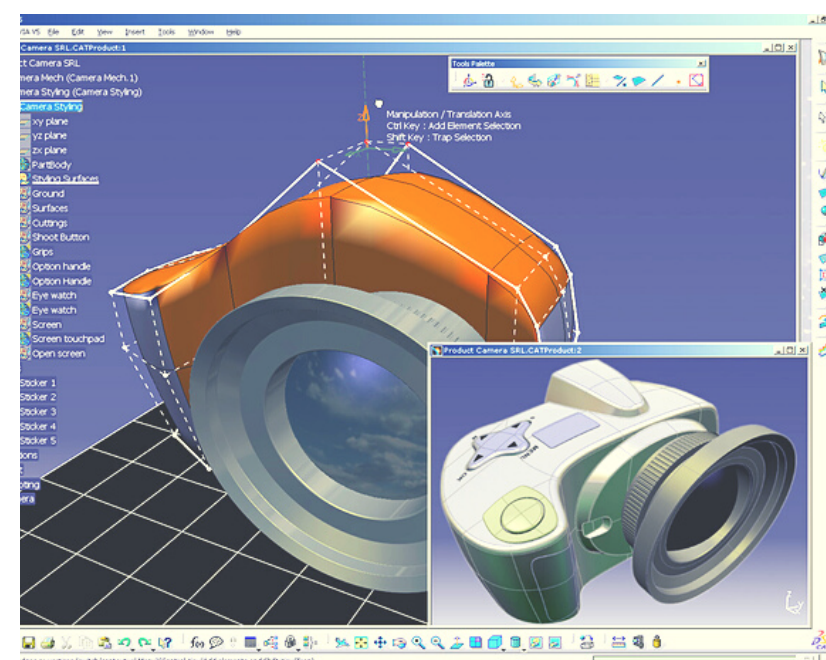
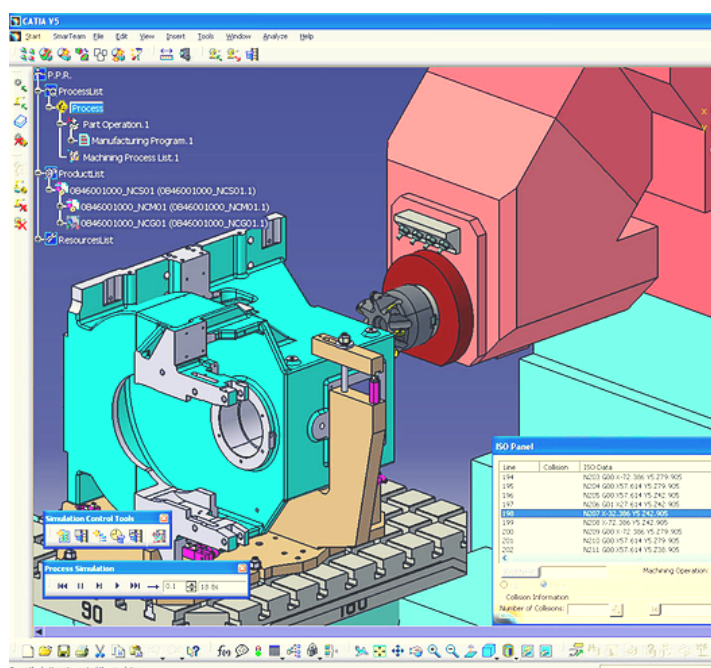


TRANS-FORMATION

Corso di formazione

24 ORE

MODELLAZIONE 3D CON SOFTWARE CATIA PER LA DIGITAL TRANSFORMATION



DIGITALIZZAZIONE DEI PROCESSI

Presentare, progettare, produrre e convincere grazie al 3D, a software specifici e tecniche innovative che consentono lo sviluppo di un prodotto in un ambiente virtuale, attraverso il prototipo digitale, esplorabile in dettaglio. Il risultato è un prodotto già ottimizzato per la commercializzazione, evitando perdite di tempo ed i costi relativi alla produzione di molti prototipi fisici.

Obiettivo del corso è quello di formare i partecipanti nell'utilizzo del software CATIA per la progettazione CAD parametrica di modelli tridimensionali.

Contenuti



Ampia panoramica del software, composto da diversi ambienti dedicati, guidando i partecipanti nella comprensione della logica di funzionamento del programma CAD e delle operazioni necessarie alla realizzazione di modelli tridimensionali, a seconda delle differenti necessità, consentendo anche di fare calcoli, simulazioni ed analisi di quanto progettato.